

## C/L® 可调速紧凑型泵

### 狭小空间应用的完美首选!

- 可按任一方向进行流体传输 — 可切换双向电机
- 可通过触点闭合远程启动/停止泵
- Max按钮可用于快速灌泵或冲洗泵管
- 两款泵均配备5英尺 (1.5 m) 长 0.89-mm 内径 Tygon® E-LFL 泵管。

#### A. C/L 单通道泵

- 泵管更换快速方便 — 只需一个动作即可开盖并释放咬合床
- 流速范围: 0.002~43 mL/min
- 聚苯硫醚 (PPS)、乙缩醛共聚多酯泵头; 不锈钢 (SS) 辊轴

#### B. C/L 双通道泵

- 流速范围: 每个通道0.002~12.3 mL/min (取决于驱动器转速 (rpm) 和泵管尺寸)
- 聚苯硫醚 (PPS)、不锈钢 (SS) 泵头, 乙缩醛共聚物辊轴



**B** 带管夹, 可牢固夹持泵管 — 无需进行咬合调节

#### 特点

- ✓ 流速范围: 0.002~43 mL/min
- ✓ 1/4-DIN 外壳, 是面板安装的完美选择
- ✓ 双向泵
- ✓ 停止/启动远程控制能力



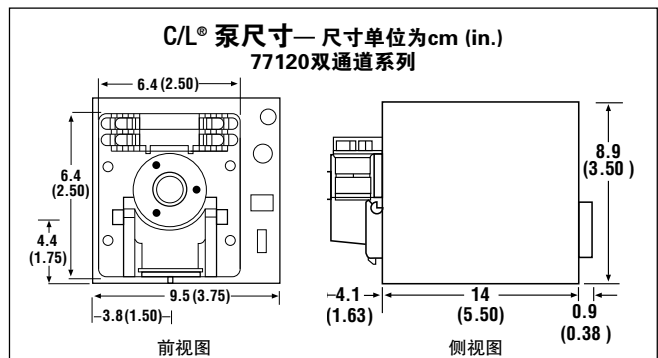
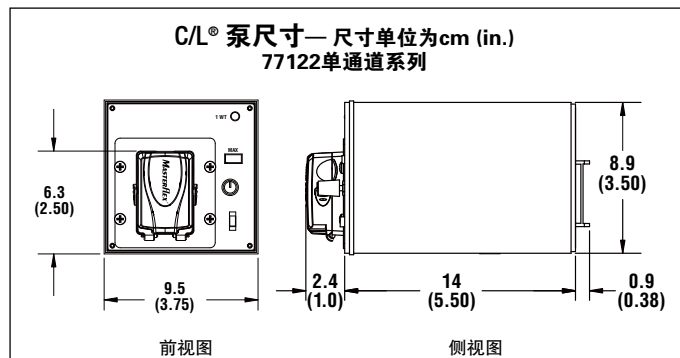
低流速泵适用于色谱、过滤、分配和其他应用



...用于流动型分析仪应用的理想泵系统

### 流速 (mL/min)

转速 (rpm)	微孔泵管尺寸 (内径)							
	0.19 mm	0.25 mm	0.51 mm	0.89 mm	1.14 mm	1.42 mm	2.06 mm	2.79 mm
<b>A. C/L 紧凑型单通道泵</b>								
1.7 ~ 10	0.002 ~ 0.013	0.004 ~ 0.022	0.015 ~ 0.087	0.041 ~ 0.25	0.064 ~ 0.39	0.09 ~ 0.57	0.18 ~ 1.05	0.28 ~ 1.65
13 ~ 80	0.017 ~ 0.10	0.03 ~ 0.18	0.12 ~ 0.70	0.33 ~ 2.0	0.52 ~ 3.1	0.75 ~ 4.5	1.4 ~ 8.5	1.8 ~ 11.0
50 ~ 300	0.06 ~ 0.38	0.11 ~ 0.67	0.43 ~ 2.6	1.2 ~ 7.4	1.9 ~ 11.5	2.8 ~ 17.0	5.3 ~ 32	7.2 ~ 43
<b>B. C/L 紧凑型双通道泵</b>								
1 ~ 6	0.002 ~ 0.013	0.0028 ~ 0.017	0.012 ~ 0.07	0.036 ~ 0.20	0.057 ~ 0.34	0.08 ~ 0.49	0.15 ~ 0.88	0.22 ~ 1.3
10 ~ 60	0.02 ~ 0.13	0.03 ~ 0.18	0.12 ~ 0.70	0.36 ~ 2.1	0.55 ~ 3.3	0.8 ~ 4.9	1.5 ~ 8.9	2.1 ~ 12.3



请转下页订购...

电源:



C/L® 泵订购信息

转速 (rpm)	速度控制 (可重复性)	通道数目	辊轴数目	双向电机	IP防护等级	尺寸—1/4 DIN (长x宽x高)	电源		目录号	单价
							VAC, Hz	安培		
<b>A. C/L 紧凑型单通道泵</b>										
1.7 ~ 10	±5%	1	4	是	IP22	7" x 3 3/4" x 3 1/2" (17.8 x 9.5 x 8.9 cm)	90 ~ 260, 50/60	110 mA(115 VAC时)	77122-04	
							12 VDC†	—	77122-06	
13 ~ 80							90 ~ 260, 50/60	175 mA(115 VAC时)	77122-14	
							12 VDC†	—	77122-16	
50 ~ 300							90 ~ 260, 50/60	400 mA(115 VAC时)	77122-24	
							12 VDC†	—	77122-26	
<b>B. C/L 紧凑型双通道泵</b>										
1 ~ 6	±5%	2	6	是	IP22	7 1/2" x 3 3/4" x 3 1/2" (19 x 9.5 x 8.9 cm)	90 ~ 260, 50/60	110 mA(115 VAC时)	77120-32	
							12 VDC†	—	77120-52	
10 ~ 60							90 ~ 260, 50/60	175 mA(115 VAC时)	77120-42	
							12 VDC†	—	77120-62	

†12 VDC 型产品不配备电源。

77120-03 面板安装架。一套2个

77200-07 替换电源, 100-240 VAC, 适用于 77122-24型泵

77120-11 替换电源,

100-240 VAC,适用于 77122-04, -14; 77120-32 和 -42型泵



请订购 77120-03 支架用于将C/L泵® 安装至设备架上。

微孔泵管订购信息

泵管材质	描述	泵管内径 (mm)							
		0.19	0.25	0.51	0.89	1.14	1.42	2.06	2.79
Tygon® E-Lab	符合USP Class VI, FDA, EU 食品级, NSF-51, REACH, RoHS, ADFC	06460-10	06460-12	06460-18	06460-26	06460-30	06460-34	06460-42	06460-48
	抗老化, 抗氧化, 低透气性	100 ft (30.4 m)/包	100 ft (30.4 m)/包	100 ft (30.4 m)/包	100 ft (30.4 m)/包	100 ft (30.4 m)/包	100 ft (30.4 m)/包	100 ft (30.4 m)/包	100 ft (30.4 m)/包
硅胶, 铂处理	符合 USP Class V, EP, FDA, REACH, RoHS, ADFC	—	—	95590-18	95590-26	95590-30	95590-34	95590-42	95590-48
	低蛋白质粘连, 防霉, 不含邻苯二甲酸盐和乳胶	—	—	50 ft (15.2 m)/包	50 ft (15.2 m)/包	50 ft (15.2 m)/包	50 ft (15.2 m)/包	50 ft (15.2 m)/包	50 ft (15.2 m)/包
硅胶, 过氧化物处理	符合 USP Class VI, EP, FDA, 3A, REACH, RoHS, ADFC	—	—	—	07625-26	07625-30	07625-34	07625-42	07625-48
	优良的物理压缩能力	—	—	—	50 ft (15.2 m)/包	50 ft (15.2 m)/包	50 ft (15.2 m)/包	50 ft (15.2 m)/包	50 ft (15.2 m)/包
PharMed® BPT	符合USP Class VI, EP, FDA, NSF-51, REACH, RoHS	—	95809-12	95809-18	95809-26	95809-30	95809-34	95809-42	95809-48
	超过10,000 小时的使用寿命	—	100 ft (30.4 m)	100 ft (30.4 m)	100 ft (30.4 m)	100 ft (30.4 m)	100 ft (30.4 m)	100 ft (30.4 m)	100 ft (30.4 m)
Tygon E-LFL (长挠曲寿命)	符合 USP Class VI, EP, FDA, EU 食品级, REACH, RoHS, ADFC	06449-10	06449-12	06449-18	06449-26	06449-30	06449-34	06449-42	06449-48
	在Tygon 材质中使用寿命最长; 良好的耐化学性	100 ft (30.4 m)	100 ft (30.4 m)	100 ft (30.4 m)	100 ft (30.4 m)	100 ft (30.4 m)	100 ft (30.4 m)	100 ft (30.4 m)	100 ft (30.4 m)
Viton®	符合FDA, ADFC	—	—	—	97632-26	97632-30	97632-34	97632-42	97632-48
	出色的化学相容性	—	—	—	50 ft (15.2 m)/包	50 ft (15.2 m)/包	50 ft (15.2 m)/包	50 ft (15.2 m)/包	50 ft (15.2 m)/包
Puri-Flex™	符合 USP Class VI, FDA, REACH, RoHS, ADFC	96418-10	96418-12	96418-18	96418-26	96418-30	96418-34	96418-42	96418-48
	可热封和焊接, 经济实惠	50 ft (15.2 m)/包	50 ft (15.2 m)/包	50 ft (15.2 m)/包	50 ft (15.2 m)/包	50 ft (15.2 m)/包	50 ft (15.2 m)/包	50 ft (15.2 m)/包	50 ft (15.2 m)/包
C-Flex®	符合 USP Class VI, EP, REACH, RoHS, ADFC	95718-10	95718-12	95718-18	95718-26	95718-30	95718-34	95718-42	95718-48
	可热封和焊接, 经济实惠	50 ft (15.2 m)/包	50 ft (15.2 m)/包	50 ft (15.2 m)/包	50 ft (15.2 m)/包	50 ft (15.2 m)/包	50 ft (15.2 m)/包	50 ft (15.2 m)/包	50 ft (15.2 m)/包
溶剂/烃类	对pH 值波动具有较好的抗性	—	—	—	—	—	—	—	—
	耐臭氧和紫外线辐射—不会破裂、膨胀或硬化	95712-10	95712-12	95712-18	95712-26	95712-30	95712-34	95712-42	95712-48
	透明黄色	50 ft (15.2 m)/包	50 ft (15.2 m)/包	50 ft (15.2 m)/包	50 ft (15.2 m)/包	50 ft (15.2 m)/包	50 ft (15.2 m)/包	50 ft (15.2 m)/包	50 ft (15.2 m)/包
	温度范围: -50 ~ 74°C (-58 ~ 165°F)	—	—	—	—	—	—	—	—

技术信息

Masterflex® C/L®

Masterflex® L/S®

Masterflex® I/P®

Masterflex® B/T®

配件 & 零件